



Update Dunea Warmte en Koude

Warmteproductie

Wie zijn wij?



Een 100% dochter van Dunea N.V. met als doel om warmte en koude te winnen uit waterleidingen en zo bij te dragen aan de warmtetransitie.

Dunea Warmte & Koude zoekt, ontwikkelt en realiseert projecten waar Aquathermie waarde toevoegt voor klant en maatschappij. Wij hebben de bron en kennis om Aquathermie uit waterleidingen veilig en zeker te leveren, zowel voor de warmteklant als voor de publieke drinkwatervoorziening.

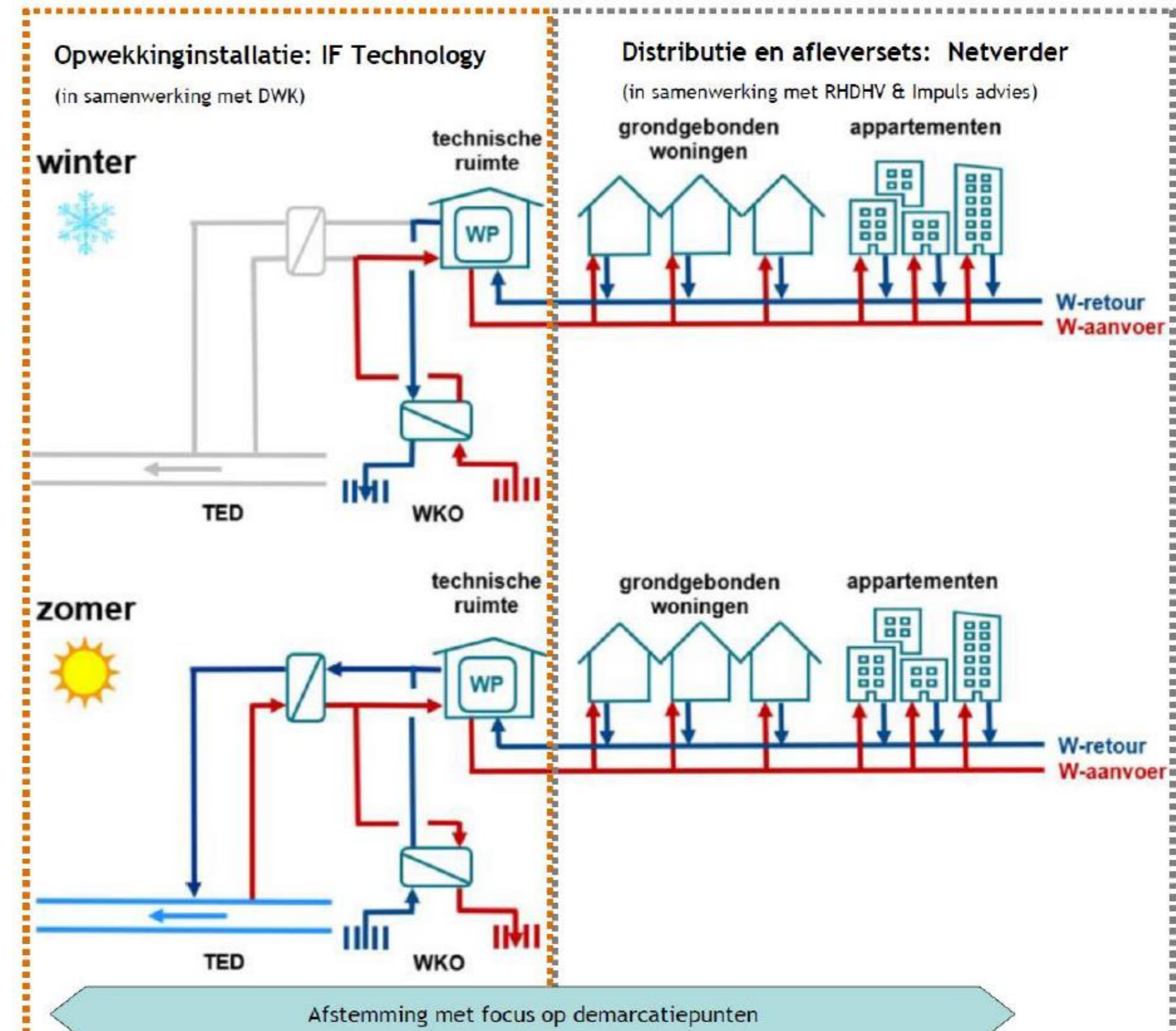
Ewout Hekhuizen

Ontwikkelaar bij Dunea Warmte & Koude

E.Hekhuizen@dunea.nl / 088-3475397

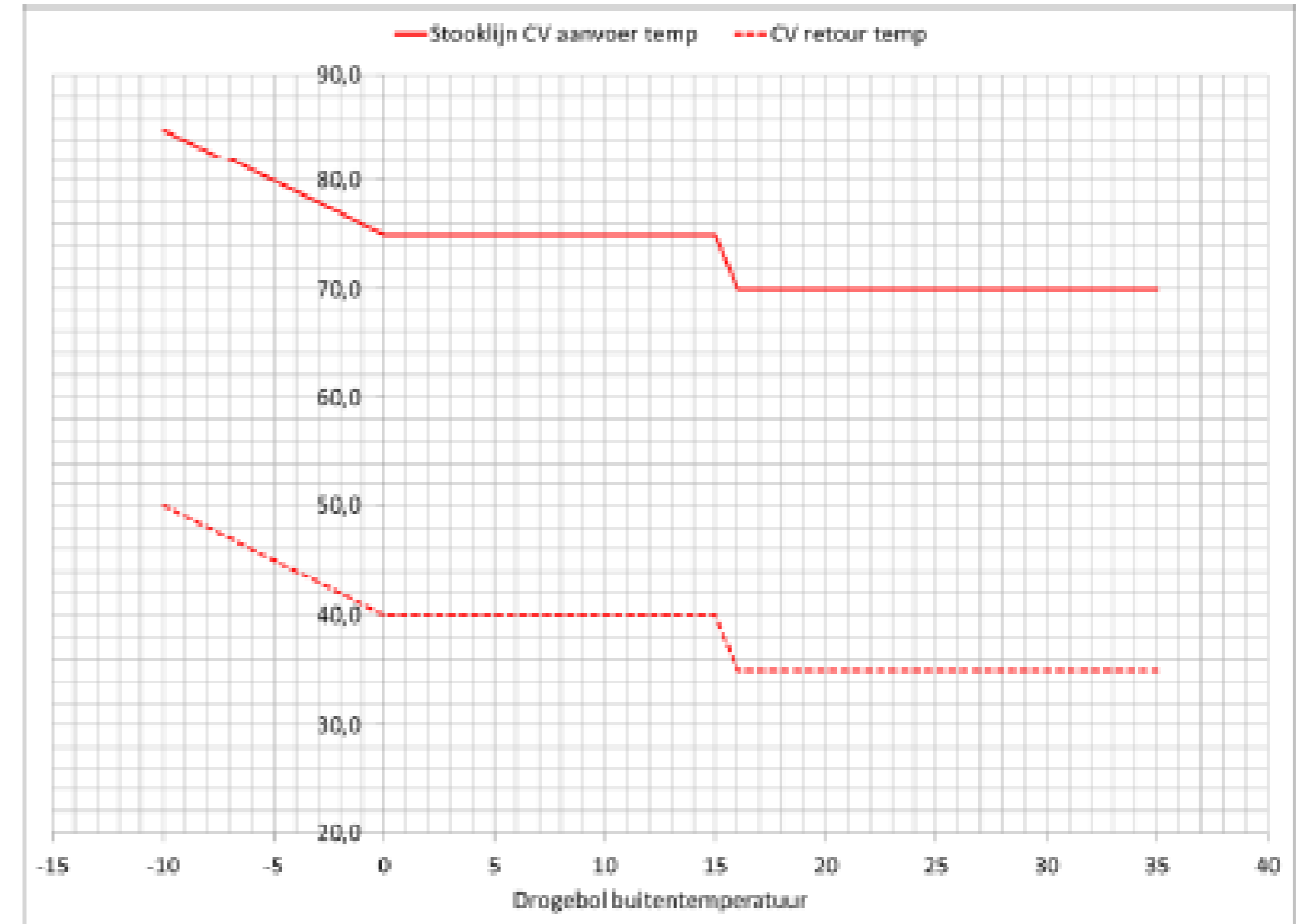
Update Dunea Warmte & Koude

- Voorontwerp energiecentrale
- Voorontwerp bodemenergiesysteem



Uitgangspunten vastgesteld

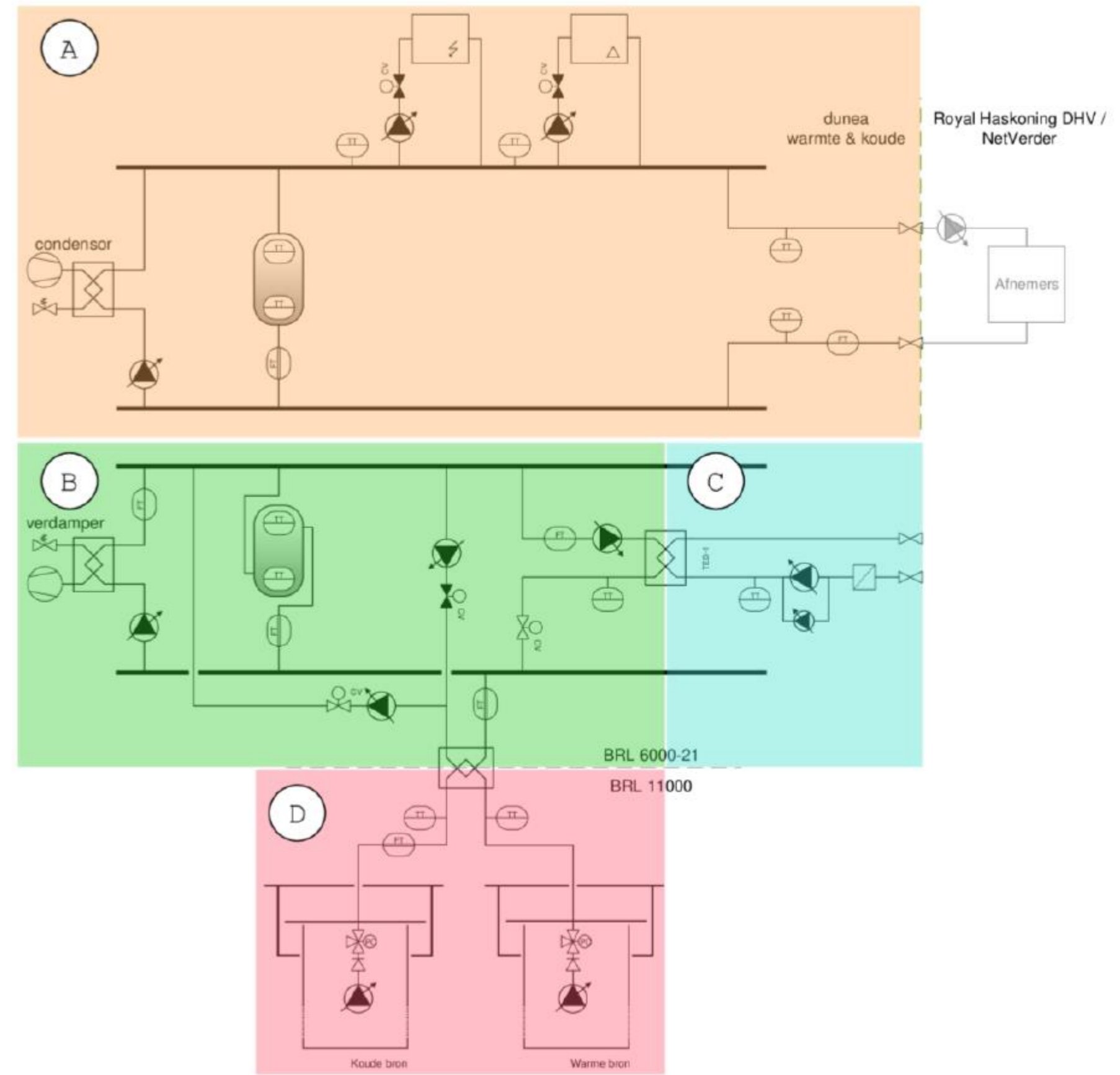
- Stooklijn
- Warmtevraag
- Ontwerptemperaturen
- Waterverplaatsing



Figuur 2.1 | Stooklijn opwekking energiecentrale

Systemontwerp

- A) Energiecentrale HT
- B) Energiecentrale LT
- C) TED uitkoppeling
- D) WKO bronnen (seizoensopslag)



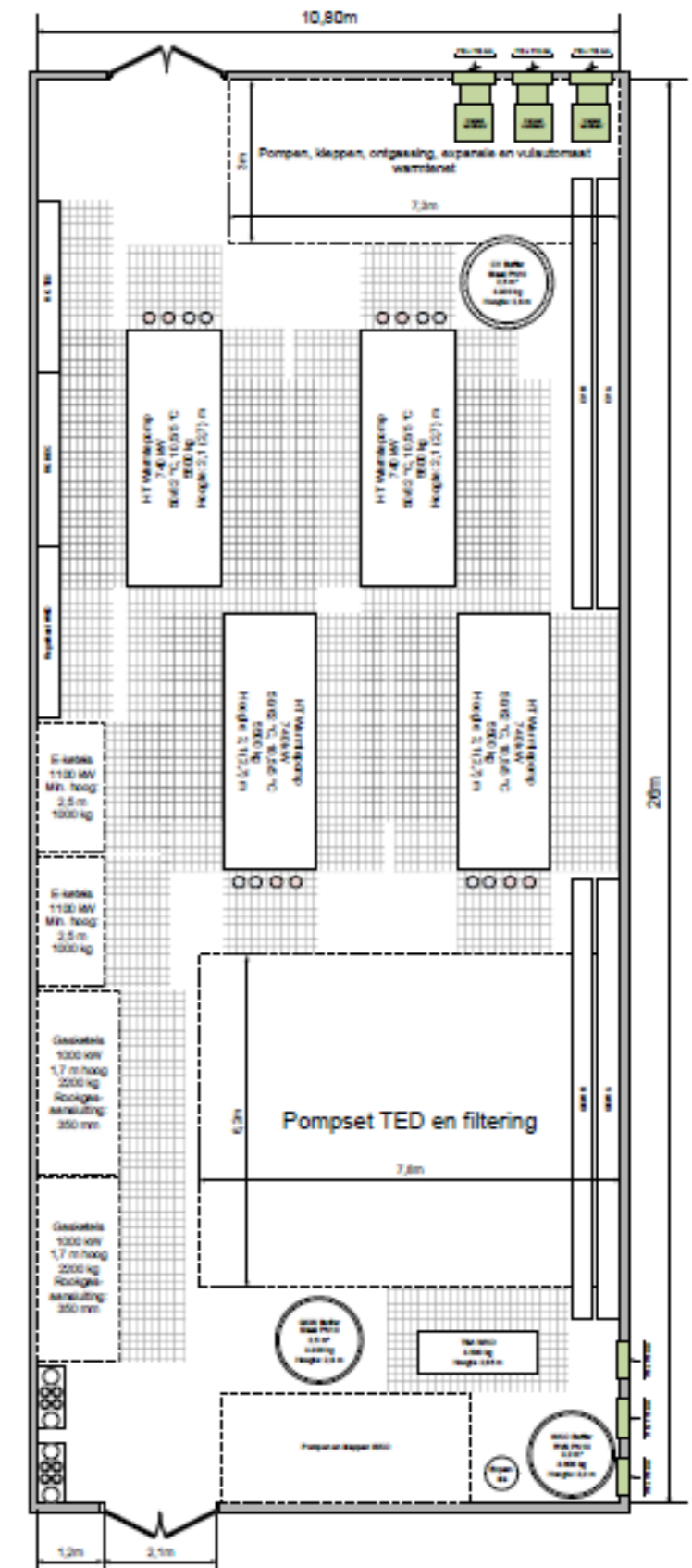
Figuur 3.1 | Schematische weergave van de bodemenergiecentrale met WKO en TED. A: energiecentrale - CV zijdig; B: Energiecentrale - **GKW** zijdig; C: Aquathermiesysteem; D: WKO systeem.

Ontwerp techn. ruimte

- Ca. 350m²
 - Incl. onderdelen Netverder (50m²)
 - Excl. Elektriciteitsvoorziening (trafo's etc.)
- Zoeklocatie: zuidwaarts Thorbeckelaan vanaf Laan v. Meerderv.

Aandachtspunt: inpassing.

- Studentenopdracht HHS naar (out of the box) mogelijkheden.
- Gesprekken met gemeente lopen



Geohydrologisch onderzoek

- Vergunningskaders
- Bodemopbouw
- Bronontwerp
- Aandachtspunten:
 - Inpassing
 - Maximale capaciteit bodem
 - Uitkoppeling TED
 - Verkeersmaatregelen



Figuur 5.1 | Voorgestelde zoekgebieden voor bronlocaties

Komende periode

- VO afronden
- Businesscase herzien met nieuwste kostenramingen
- Voortzetten gesprekken over ruimtelijke inpassing



Update Dunea Warmte & Koude

Vragen?